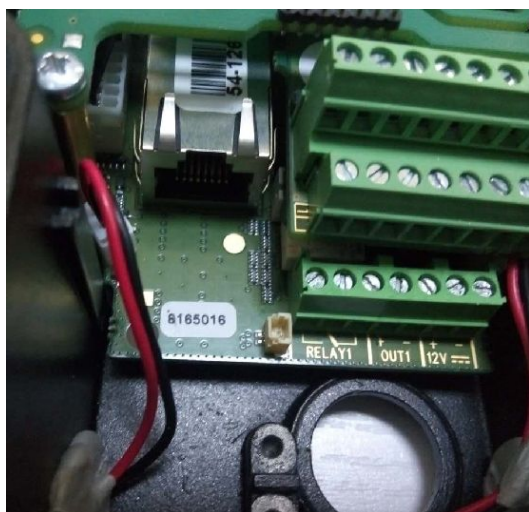


2N 门口机读卡模块的使用说明

此文介绍与 2N 门禁主机 IP Force 配合使用的读卡模块，请先阅读了 2N 门禁主机的基本设置后阅读此文。

控制门锁主要是控制门口机里的 relay1 继电器口来间接控制门锁（需要将电子锁的控制线接到 Relay1 或者 OUT1 如下图）。



读卡模块的介绍:

13.56MHz 读卡模块



主体模块



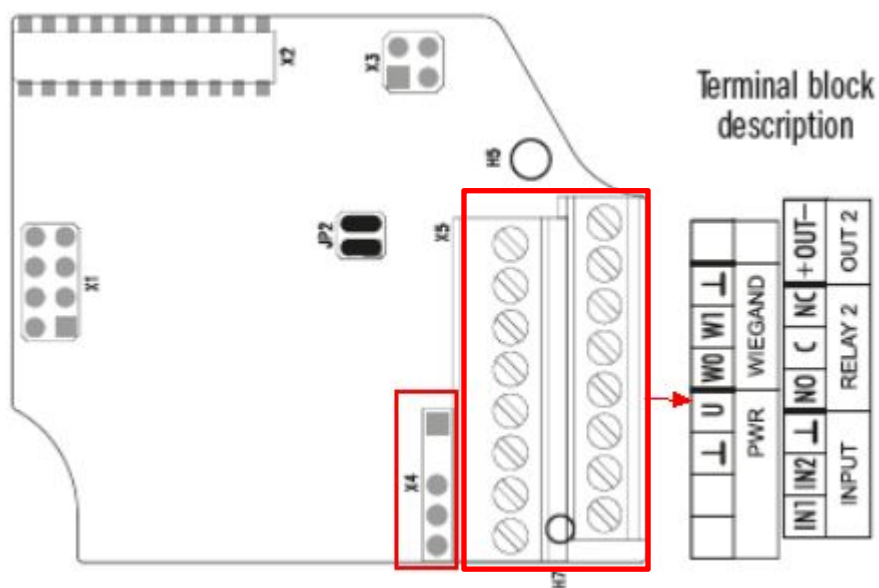
感应线圈模块

购买咨询邮箱：info@dvaco.com 技术咨询与支持邮箱：support@dvaco.com



防拆开关

如何接线



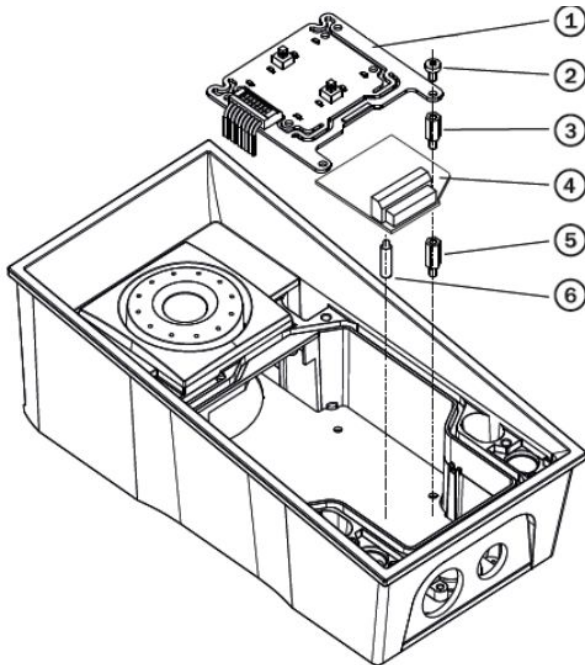
X4 处连接感应线圈模块，RELAY2 中 C 是公共端，NO 与 C 为常开，NC 与 C 为常闭。OUT2 激活后会有 12V DC 电压输出。

如何安装

先拆开门口机外壳

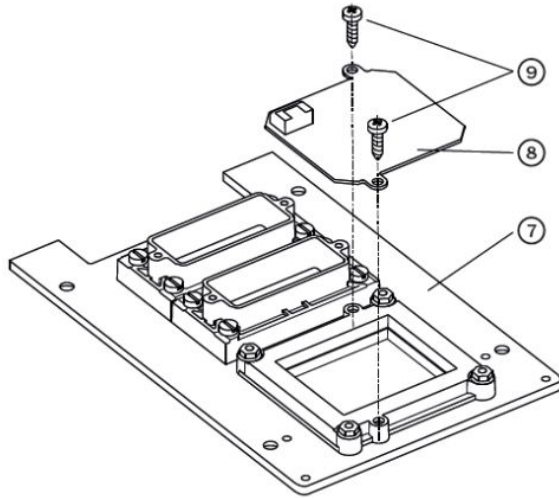


拆开门口机的按键板，装入读卡模块的主体模块：



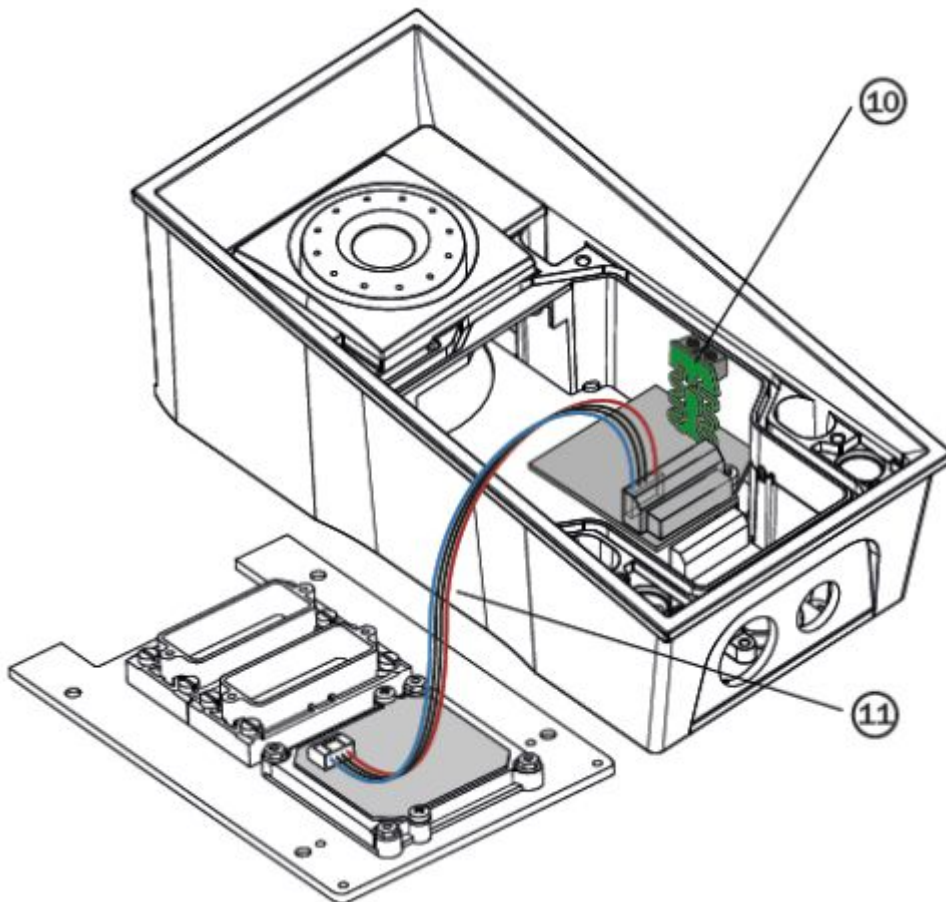
- 1 为门口机自己的按键模块板
- 2 为按键模块板的其中一个螺丝
- 3、5 为读卡模块带的螺丝
- 4 为读卡模块的主体模块
- 6 为读卡模块带的塑料圆柱，安装器主体模块上。

感应线圈模块的安装：



7 为门口机的面板；8 为感应线圈模块，9 为读卡模块带的螺丝

接上感应线圈和主体模块的线，再安装上防拆开关。



购买咨询邮箱：info@dvaco.com 技术咨询与支持邮箱：support@dvaco.com

DVACO / 华歌智慧科技有限公司

简单配置

安装完毕后，通上电源和网络。用一张 NFC 卡刷门口机，未经设置是拒绝接入的，复制 8 位的 CARD ID，

	TIME	CARD ID	CARD TYPE	DESCRIPTION
1	14/12/2015 02:55:27	9B1D3D5E	MIFARE Classic 1k	Access denied
2	14/12/2015 02:54:47	9B1D3D5E	MIFARE Classic 1k	Access denied
3	14/12/2015 02:54:19	9B1D3D5E	MIFARE Classic 1k	Access denied
4	11/12/2015 18:03:29	9B1D3D5E	MIFARE Classic 1k	GARY (user #1)
5	11/12/2015 18:03:28	9B1D3D5E	MIFARE Classic 1k	GARY (user #1)
6	11/12/2015 18:02:51	9B1D3D5E	MIFARE Classic 1k	GARY (user #1)
7	11/12/2015 18:02:35	9B1D3D5E	MIFARE Classic 1k	GARY (user #1)
8	11/12/2015 16:44:57	9B1D3D5E	MIFARE Classic 1k	GARY (user #1)
9	11/12/2015 16:44:54	9B1D3D5E	MIFARE Classic 1k	GARY (user #1)
10	11/12/2015 13:31:13	9B1D3D5E	MIFARE Classic 1k	g10 (user #1)

去到用户配置的页面，把 CARD ID 复制到下图位置，保存。

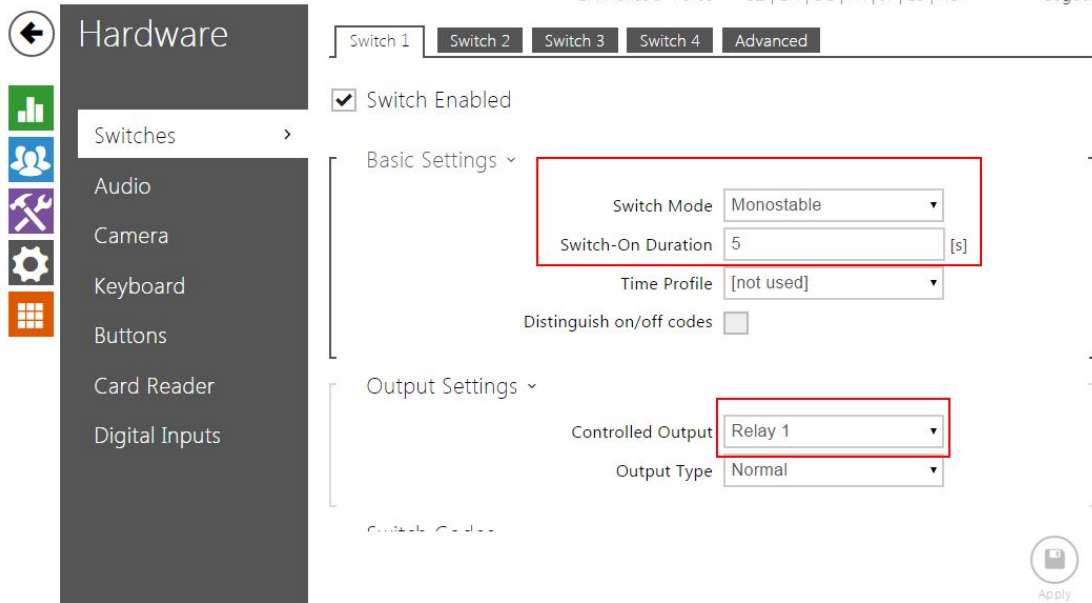
Card ID: 9B1D3D5E

Time Profile: [not used]

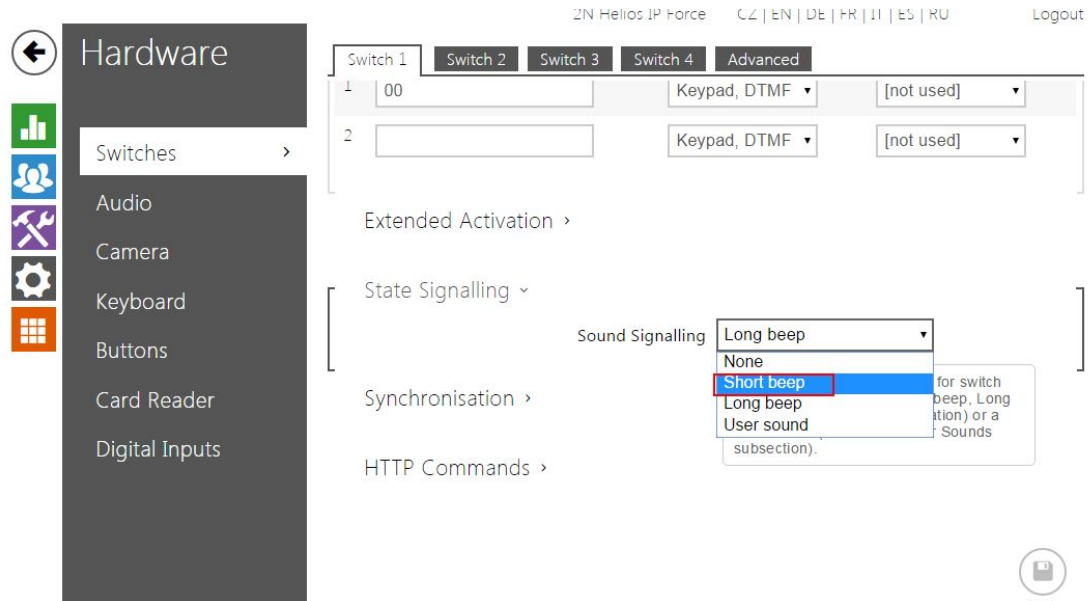
设置门锁

选择门锁开关模式，Switch mode： Monostable 开一段时间后关闭，Switch on duration 就是设置打开门锁的时间，单位为秒。

Output Setting 里面 Controlled output 设置 Switch 对应的继电器，这里默认 Relay1



在 Static signalling 设置 门锁打开后的提示音，NONE 为没有提示音，short beep 发出短音 Long beep 发出长音，User sound 自定义声音。这里选择短音。点击 Apply 保存。



购买咨询邮箱：info@dvaco.com 技术咨询与支持邮箱：support@dvaco.com

现在刷卡，即会联动门锁开关。

2N Helios IP Force CZ | EN | DE | FR | IT | ES | RU Logout

	TIME	CARD ID	CARD TYPE	DESCRIPTION
1	14/12/2015 10:20:33	9B1D3D5E	MIFARE Classic 1k	Elan (user #1)
2				
3				
4				
5				
6				
7				
8				
9				
10				